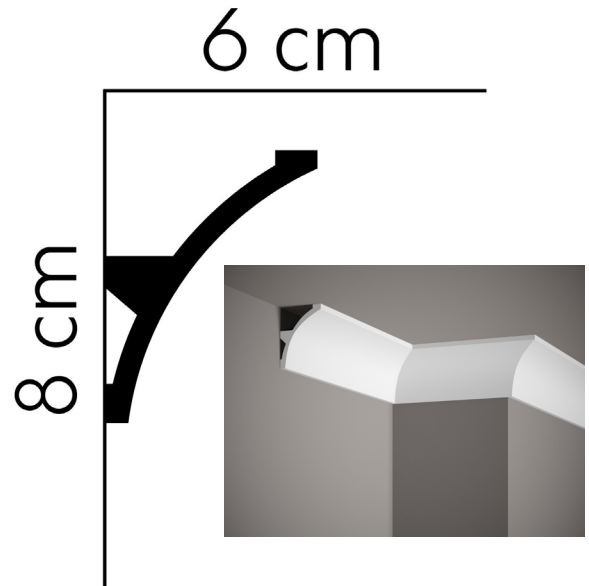


MDB080T

MARDOM
DECOR

DECKENLEISTE CORNICE MOULDING



Mardom Decor | MDB080T | Deckenleiste | LED tauglich | L 200 x H 8,0 x B 6,0 cm

Material: ProFoam

Die Stuckleiste MDB080T mit ihrer konkaven Wölbung zur Wand bewirkt eine optische Raumhöherweiterung und ist ideal zur indirekten Beleuchtung* von Decken und Wänden geeignet. Das leichte und dennoch sehr stabile Material (Polyurethan) sowie die Standard Länge von 2,00 m macht die Montage zum Kinderspiel. Das Profil wird ganz einfach mit Montagekleber an der Wand angeklebt. Mit ihrer dynamischen Form und der subtilen Krümmung verleiht sie Ihrem Raum zeitlose Eleganz und kaschiert auf subtile Weise Risse an Wand- und Deckenstruktur. Sie kann problemlos in Küche oder Bad installiert werden, da sie durch Dampf und eine feuchte Umgebung nicht beeinträchtigt wird.

Die Leiste ist mit einer schützenden und glättenden matt weißen Grundierung versehen, die dem Produkt zusätzliche Eigenschaften verleiht, wie z. B.:

- die optimale Grundlage für den späteren Endanstrich
- resistent gegen UV-Strahlung
- kann im Innen-, -außen- und Nassbereich eingesetzt werden
- volle Wasserbeständigkeit, kein Aufquellen und keine Delaminierung unter dem Einfluss von Feuchtigkeit
- hergestellt aus ProFoam, einem umweltfreundlichen Polyurethan Kunststoff, der auch nach vielen Jahren noch ein tadelloses Aussehen garantiert (Dichte von 220 kg/m³)
- perfekte optische Wirkung der montierten Produkte

Montagehinweise

- Der Zuschnitt erfolgt mit Hand- oder Kappsäge.
- Innen- und Außenecken werden mit Gehrungsschnitt gesägt.
- Die Montage erfolgt durch Verklebung mit Mardom Fix Pro Montagekleber.
- Für den Außen- und Nassbereich verwenden Sie Mardom MAX Express Montagekleber.
- Eckübergänge lassen sich mit Mardom MDFF elastischen und schleifbarem Fertigspachtel leicht korrigieren.

*Bei Verwendung zur indirekten Beleuchtung kleben Sie die Rückseite des Profils mit Aluminiumband ab. Dies verhindert, dass LED-Licht die Profiloberfläche durchdringt.

MATERIAL MATERIALS	NACHHALTIGKEIT DURABILITY	DICHTE DENSITY	WASSERFESTIGKEIT WATERPROOF	FÜR LED-HINTERGRUND BELEUCHTUNG DEDICATED FOR LED	MIT GRUNDIERUNG VERSEHEN PRIMED	MODELL-DESIGN MOULDING DESIGN
PolyForce®	●●●●●	●●●●●	●●●●●	✓	✓	GLATT PLAIN
ProFoam®	●●●●○	●●●●○	●●●●●	✗	✓	VERZIERUNG ORNAMENTED

L 200 x H 8,0 x B 6,0 cm | P R O F O A M