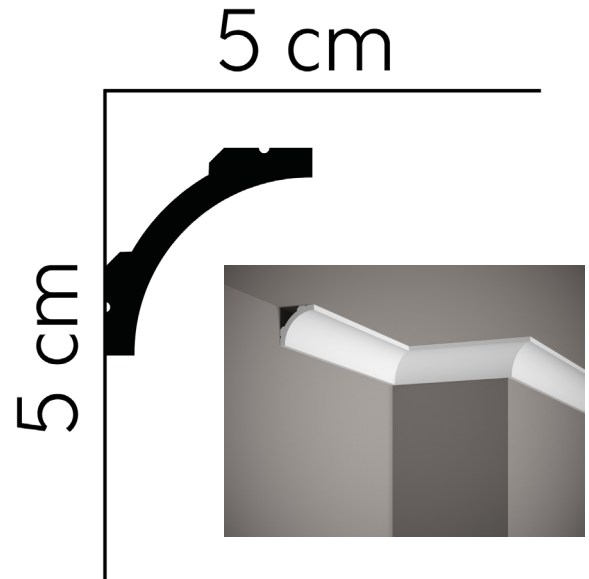


# MD210

MARDOM  
DECOR

## DECKENLEISTE CORNICE MOULDING



**Mardom Decor | MD210 | Deckenleiste | LED tauglich | L 200 x H 5,0 x B 5,0 cm**

### Material: PolyForce

Klassisches Deckenprofil mit Innenwölbung für den puristischen Wohnstil oder für indirekte LED-Beleuchtung etwas tiefer gesetzt. Die Deckenleiste MD210 bietet einen subtilen Übergang zwischen Decke und Wand und ist perfekt für niedrige Innenräume geeignet. Die bei der Herstellung eingesetzte LightGuard-Technologie verhindert, dass LED-Licht die Profilloberfläche durchdringt.

Die Leiste ist mit einer schützenden und glättenden matt weißen Grundierung versehen, die dem Produkt zusätzliche Eigenschaften verleiht, wie z. B.:

- die optimale Grundlage für den späteren Endanstrich
- resistent gegen UV-Strahlung
- kann im Innen-, -außen- und Nassbereich eingesetzt werden
- volle Wasserbeständigkeit, kein Aufquellen und keine Delaminierung unter dem Einfluss von Feuchtigkeit
- hergestellt aus PolyForce, einem umweltfreundlichen Polymer Kunststoff, das auch nach vielen Jahren noch ein tadelloses Aussehen garantiert
- perfekte optische Wirkung der montierten Produkte

### Montagehinweise

- Der Zuschnitt erfolgt mit Hand- oder Kappsäge.
- Innen- und Außenecken werden mit Gehrungsschnitt gesägt.
- Die Montage erfolgt durch Verklebung mit Mardom Fix Pro Montagekleber.
- Für den Außen- und Nassbereich verwenden Sie Mardom MAX Express Montagekleber.
- Eckübergänge lassen sich mit Mardom MDFF elastischen und schleifbarem Fertigspachtel leicht korrigieren.

### Anwendung / Vorbereitung

- Der Untergrund muss staubfrei, trocken und fettfrei sein.
- Prüfen Sie die Tapeten und Putze auf ihre Tragfähigkeit.
- Lagern sie Profile und Kleber 24 Stunden vor Verlegung bei Zimmertemperatur liegend.
- Der Kleber wird über die gesamte Länge und Breite des Profils aufgetragen.

### Material

- PolyForce (ein hochdichter, extrudierter, schlag- und wasserfester Kunststoff Polystyrol-Mix mit einer Dichte von 450 kg/m<sup>3</sup>)

L 200 x H 5,0 x B 5,0 cm | POLYFORCE