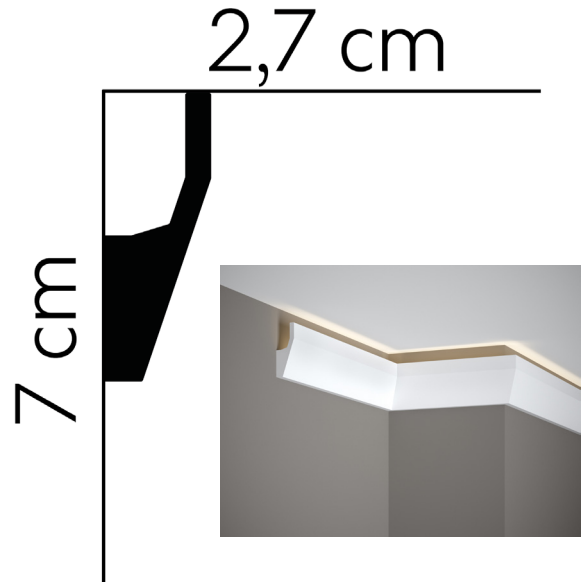
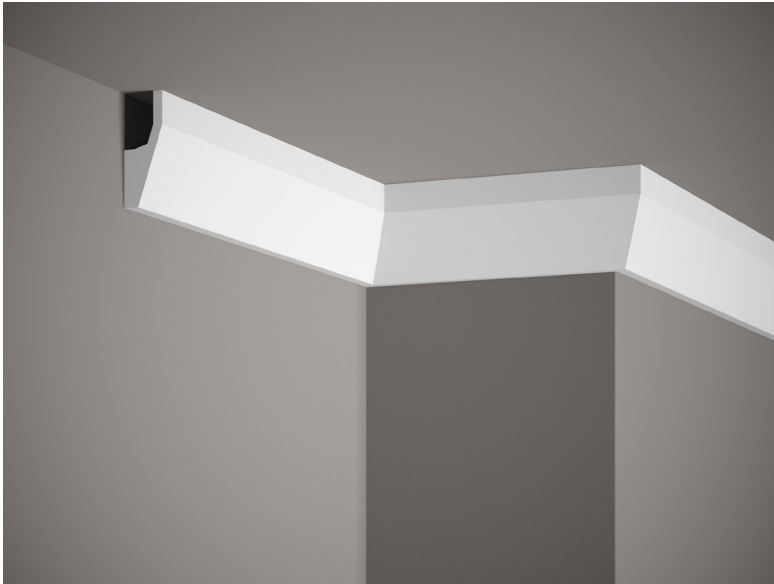


MD118

MARDOM
DECOR

DECKENLEISTE CORNICE MOULDING



Mardom Decor | MD118 | Deckenleiste | LED tauglich | L 200 x H 7,0 x B 2,7 cm

Material: PolyForce

Multifunktionale Deckenleiste, die auch als beleuchtete Wandleiste Verwendung findet. Sie ist perfekt für niedrige Innenräume geeignet und stellt den Raum in modernen Proportionen dar. Die bei der Herstellung eingesetzte Light-Guard-Technologie verhindert, dass LED-Licht durch die Oberfläche des Profils dringen kann.

Die Leiste ist mit einer schützenden und glättenden matt weißen Grundierung versehen, die dem Produkt zusätzliche Eigenschaften verleiht, wie z. B.:

- die optimale Grundlage für den späteren Endanstrich
- resistent gegen UV-Strahlung
- kann im Innen-, -außen- und Nassbereich eingesetzt werden
- volle Wasserbeständigkeit, kein Aufquellen und keine Delaminierung unter dem Einfluss von Feuchtigkeit
- hergestellt aus PolyForce, einem umweltfreundlichen Polymer Kunststoff, das auch nach vielen Jahren noch ein tadelloses Aussehen garantiert
- perfekte optische Wirkung der montierten Produkte

Montagehinweise

- Der Zuschnitt erfolgt mit Hand- oder Kappsäge.
- Innen- und Außenecken werden mit Gehrungsschnitt gesägt.
- Die Montage erfolgt durch Verklebung mit Mardom Fix Pro Montagekleber.
- Für den Außen- und Nassbereich verwenden Sie Mardom MAX Express Montagekleber.
- Eckübergänge lassen sich mit Mardom MDFF elastischen und schleifbarem Fertigspachtel leicht korrigieren.

Anwendung / Vorbereitung

- Der Untergrund muss staubfrei, trocken und fettfrei sein.
- Prüfen Sie die Tapeten und Putze auf ihre Tragfähigkeit.
- Lagern sie die Profile und den Kleber 24 Stunden vor Verlegung bei Zimmertemperatur liegend.
- Der Kleber muss über die gesamte Länge und Breite der Profile aufgetragen werden.

Material

- PolyForce (ein hochdichter, extrudierter, schlag- und wasserfester Kunststoff Polystyrol-Mix mit einer Dichte von 450 kg/m³)

L 200 x H 7,0 x B 2,7 cm | POLYFORCE