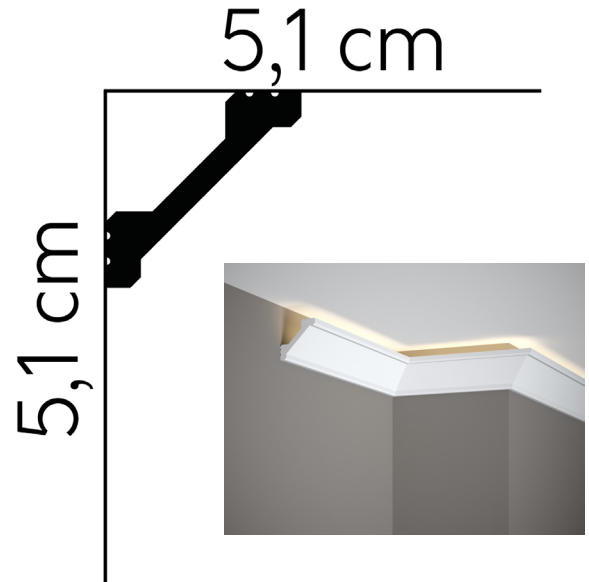


MD368

MARDOM
DECOR

DECKENLEISTE CORNICE MOULDING



Mardom Decor | MD368 | Deckenleiste | LED tauglich | L 200 x H 5,1 x B 5,1 cm

Material: PolyForce

Als klassisches Deckenprofil oder als LED-taugliche Lichtleiste in niedrigen Räumen eingesetzt, bewirkt die MD368 aufgrund ihrer geringen Größe eine optische Raumhöhenvergrößerung. Sie kann problemlos in Küche oder Bad installiert werden, da sie durch Dampf und eine feuchte Umgebung nicht beeinträchtigt wird. Die bei der Herstellung eingesetzte LightGuard-Technologie verhindert, dass LED-Licht die Oberflächenstruktur des Profils durchdringt.

Die Leiste ist mit einer schützenden und glättenden matt weißen Grundierung versehen, die dem Produkt zusätzliche Eigenschaften verleiht, wie z. B.:

- die optimale Grundlage für den späteren Endanstrich
- resistent gegen UV-Strahlung
- kann im Innen-, -außen- und Nassbereich eingesetzt werden
- volle Wasserbeständigkeit, kein Aufquellen und keine Delaminierung unter dem Einfluss von Feuchtigkeit
- hergestellt aus PolyForce, einem umweltfreundlichen Polymer Kunststoff, das auch nach vielen Jahren noch ein tadelloses Aussehen garantiert
- perfekte optische Wirkung der montierten Produkte

Montagehinweise

- Der Zuschnitt erfolgt mit Hand- oder Kappsäge.
- Innen- und Außenecken werden mit Gehrungsschnitt gesägt.
- Die Montage erfolgt durch Verklebung mit Mardom Fix Pro Montagekleber.
- Für den Außen- und Nassbereich verwenden Sie Mardom MAX Express Montagekleber.
- Eckübergänge lassen sich mit Mardom MDFF elastischen und schleifbarem Fertigspachtel leicht korrigieren.

Anwendung / Vorbereitung

- Der Untergrund muss staubfrei, trocken und fettfrei sein.
- Prüfen Sie die Tapeten und Putze auf ihre Tragfähigkeit.
- Lagern sie Profile und Kleber 24 Stunden liegend vor Verlegung bei Zimmertemperatur.
- Der Kleber muss über die gesamte Länge und Breite des Profils aufgetragen werden.

Material

- PolyForce (ein hochdichter, extrudierter, schlag- und wasserfester Kunststoff Polystyrol-Mix mit einer Dichte von 450 kg/m³)

L 200 x H 5,1 x B 5,1 cm | POLYFORCE